

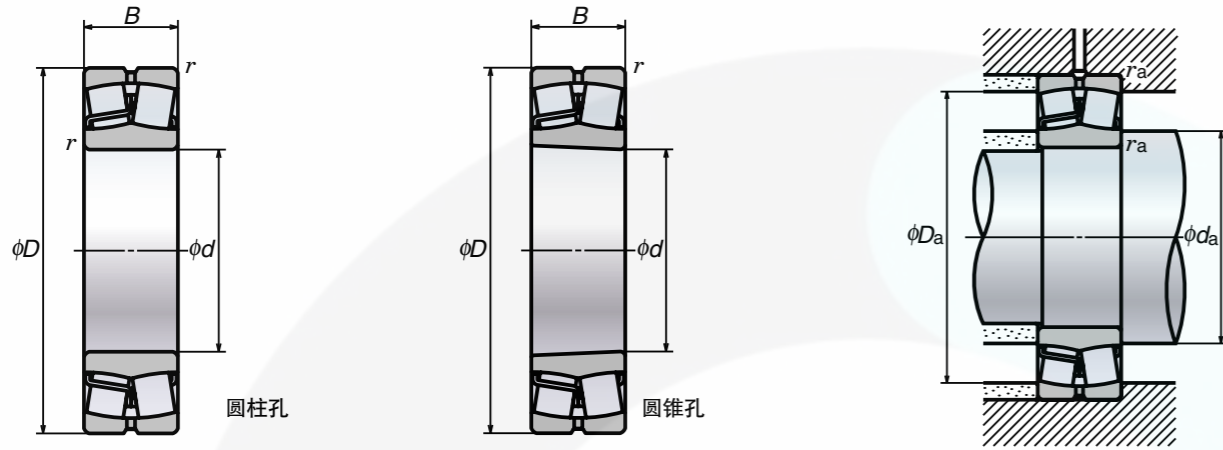
主要尺寸 (mm)						基本额定载荷 (N)		极限转速 (r/min)	
$d$	$D$	$B$	$r$ (最小)	$r_1$ (最小)	$F_w$	$C_r$	$C_{or}$	润滑脂润滑	润滑油润滑
25	52	15	1	0.6	31.5	29 300	27 700	12 000	14 000
	62	17	1.1	1.1	34	41 500	37 500	10 000	12 000
30	62	16	1	0.6	37.5	39 000	37 500	9 500	12 000
	72	19	1.1	1.1	40.5	53 000	50 000	8 500	10 000
35	72	17	1.1	0.6	44	50 500	50 000	8 500	10 000
	80	21	1.5	1.1	46.2	66 500	65 500	7 500	9 500
40	80	18	1.1	1.1	49.5	55 500	55 500	7 500	9 000
	90	23	1.5	1.5	52	83 000	81 500	6 700	8 000
45	85	19	1.1	1.1	54.5	63 000	66 500	6 700	8 000
	100	25	1.5	1.5	58.5	97 500	98 500	6 000	7 500
50	90	20	1.1	1.1	59.5	69 000	76 500	6 300	7 500
	110	27	2	2	65	110 000	113 000	5 000	6 000
55	100	21	1.5	1.1	66	86 500	98 500	5 600	7 100
	120	29	2	2	70.5	137 000	143 000	4 500	5 600
60	110	22	1.5	1.5	72	97 500	107 000	5 300	6 300
	120	23	1.5	1.5	78.5	108 000	119 000	4 800	5 600

轴承代号			相关安装尺寸 (mm)							轴向极限移动量 S (mm)	
NU	NJ	NUP	$d_a$ (最小)	$d_b$ (最小) (最大)		$d_c$ (最小)	$d_d$ (最小)	$D_a$ (最大)	$r_a$ (最大)	$r_b$ (最大)	
NU205EW	NJ	NUP	30	29	30	34	37	47	1	0.6	1.2
NU305EW	NJ	NUP	31.5	31.5	32	37	40	55.5	1	1	1.2
NU206EW	NJ	NUP	35	34	36	40	44	57	1	0.6	1.2
NU306EW	NJ	NUP	36.5	36.5	39	44	48	65.5	1	1	1.2
NU207EW	NJ	NUP	41.5	39	42	46	50	65.5	1	0.6	1.2
NU307EW	NJ	NUP	43	41.5	44	48	53	72	1.5	1	1.2
NU208EW	NJ	NUP	46.5	46.5	48	52	56	73.5	1	1	1.2
NU308EW	NJ	NUP	48	48	50	55	60	82	1.5	1.5	1.2
NU209EW	NJ	NUP	51.5	51.5	52	57	61	78.5	1	1	1.2
NU309EW	NJ	NUP	53	53	56	60	66	92	1.5	1.5	1.4
NU210EW	NJ	NUP	56.5	56.5	57	62	67	83.5	1	1	1.7
NU310EW	NJ	NUP	59	59	63	67	73	101	2	2	1.4
NU211EW	NJ	NUP	63	61.5	64	68	73	92	1.5	1	1.2
NU311EW	NJ	NUP	64	64	68	72	80	111	2	2	1.4
NU212EW	NJ	NUP	68	68	70	75	80	102	1.5	1.5	1.2
NU213EW	NJ	NUP	73	73	76	81	87	112	1.5	1.5	1.4

尽管工程现场等环境恶劣，AGMS轴承依然经久耐用。  
我们为您推荐凝聚着AGMS技术精华、坚固耐用的轴承产品。



# HPSS 调心滚子轴承系列



当量动载荷  
 $P = XF_r + YF_a$

$F_a/F_r \leq e$		$F_a/F_r > e$	
X	Y	X	Y
1	$Y_3$	0.67	$Y_2$

当量静载荷  
 $P_0 = F_r + Y_0 F_a$

$e$ 、 $Y_2$ 、 $Y_3$  及  $Y_0$  依据下表。

表 1 油槽、油孔尺寸 单位: mm

外圈公称宽度 C		油槽宽度 W	油孔直径 $d_{OH}$
超过	低于		
18	30	5	2.5
30	40	6	3
40	50	7	4
50	65	8	5
65	80	10	6
80	100	12	8

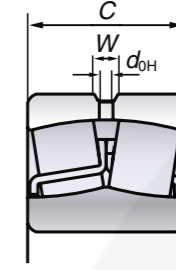


表 2 油孔数

轴承公称外径 D (mm)		油孔数
超过	低于	
—	180	4
180	250	6
250	315	6

主要尺寸 (mm)				额定载荷		极限转速 (r/min)		轴承代号	
d	D	B	r (最小)	$C_r$ (N)	$C_{or}$	润滑脂润滑	润滑油润滑	圆柱孔	圆锥孔 <sup>(1)</sup>
40	80	23	1.1	113 000	99 500	6 700	8 500	22208EAE4	22208EAKE4
	90	23	1.5	118 000	111 000	6 000	7 500	21308EAE4	21308EAKE4
	90	33	1.5	170 000	153 000	5 300	6 700	22308EAE4	22308EAKE4
45	85	23	1.1	118 000	111 000	6 000	7 500	22209EAE4	22209EAKE4
	100	25	1.5	149 000	144 000	5 000	6 300	21309EAE4	21309EAKE4
	100	36	1.5	207 000	195 000	4 500	5 600	22309EAE4	22309EAKE4
50	90	23	1.1	124 000	119 000	5 600	7 100	22210EAE4	22210EAKE4
	110	27	2	178 000	174 000	4 500	5 600	21310EAE4	21310EAKE4
	110	40	2	246 000	234 000	4 300	5 300	22310EAE4	22310EAKE4
55	100	25	1.5	149 000	144 000	5 300	6 700	22211EAE4	22211EAKE4
	120	29	2	178 000	174 000	4 500	5 600	21311EAE4	21311EAKE4
	120	43	2	292 000	292 000	3 800	4 800	22311EAE4	22311EAKE4
60	110	28	1.5	178 000	174 000	4 800	6 000	22212EAE4	22212EAKE4
	130	31	2.1	238 000	244 000	3 800	4 800	21312EAE4	21312EAKE4
	130	46	2.1	340 000	340 000	3 600	4 500	22312EAE4	22312EAKE4
65	120	31	1.5	221 000	230 000	4 300	5 300	22213EAE4	22213EAKE4
	140	33	2.1	264 000	275 000	3 600	4 500	21313EAE4	21313EAKE4
	140	48	2.1	375 000	380 000	3 200	4 000	22313EAE4	22313EAKE4
70	125	31	1.5	225 000	232 000	4 000	5 300	22214EAE4	22214EAKE4
	150	35	2.1	310 000	325 000	3 200	4 000	21314EAE4	21314EAKE4
	150	51	2.1	425 000	435 000	3 000	3 800	22314EAE4	22314EAKE4
75	130	31	1.5	238 000	244 000	4 000	5 000	22215EAE4	22215EAKE4
	160	37	2.1	310 000	325 000	3 200	4 000	21315EAE4	21315EAKE4
	160	55	2.1	485 000	505 000	2 800	3 600	22315EAE4	22315EAKE4
80	140	33	2	264 000	275 000	3 600	4 500	22216EAE4	22216EAKE4
	170	39	2.1	355 000	375 000	3 000	3 800	21316EAE4	21316EAKE4
	170	58	2.1	540 000	565 000	2 600	3 400	22316EAE4	22316EAKE4
85	150	36	2	310 000	325 000	3 400	4 300	22217EAE4	22217EAKE4
	180	41	3	360 000	395 000	3 000	4 000	21317EAE4	21317EAKE4
	180	60	3	600 000	630 000	2 400	3 200	22317EAE4	22317EAKE4
90	160	40	2	360 000	395 000	3 200	4 000	22218EAE4	22218EAKE4
	190	43	3	415 000	450 000	2 800	3 600	21318EAE4	21318EAKE4
	190	64	3	665 000	705 000	2 400	3 000	22318EAE4	22318EAKE4
95	170	43	2.1	415 000	450 000	3 000	3 800	22219EAE4	22219EAKE4
	200	67	3	735 000	780 000	2 200	2 800	22319EAE4	22319EAKE4
100	180	46	2.1	455 000	490 000	2 800	3 600	22220EAE4	22220EAKE4
	215	73	3	860 000	930 000	2 000	2 600	22320EAE4	22320EAKE4
110	200	53	2.1	605 000	645 000	2 600	3 200	22222EAE4	22222EAKE4
	240	80	3	1 030 000	1 120 000	1 900	2 400	22322EAE4	22322EAKE4
120	215	58	2.1	685 000	765 000	2 400	3 000	22224EAE4	22224EAKE4
	260	86	3	1 190 000	1 320 000	1 700	2 200	22324EAE4	22324EAKE4
130	230	64	3	820 000	940 000	2 200	2 600	22226EAE4	22226EAKE4

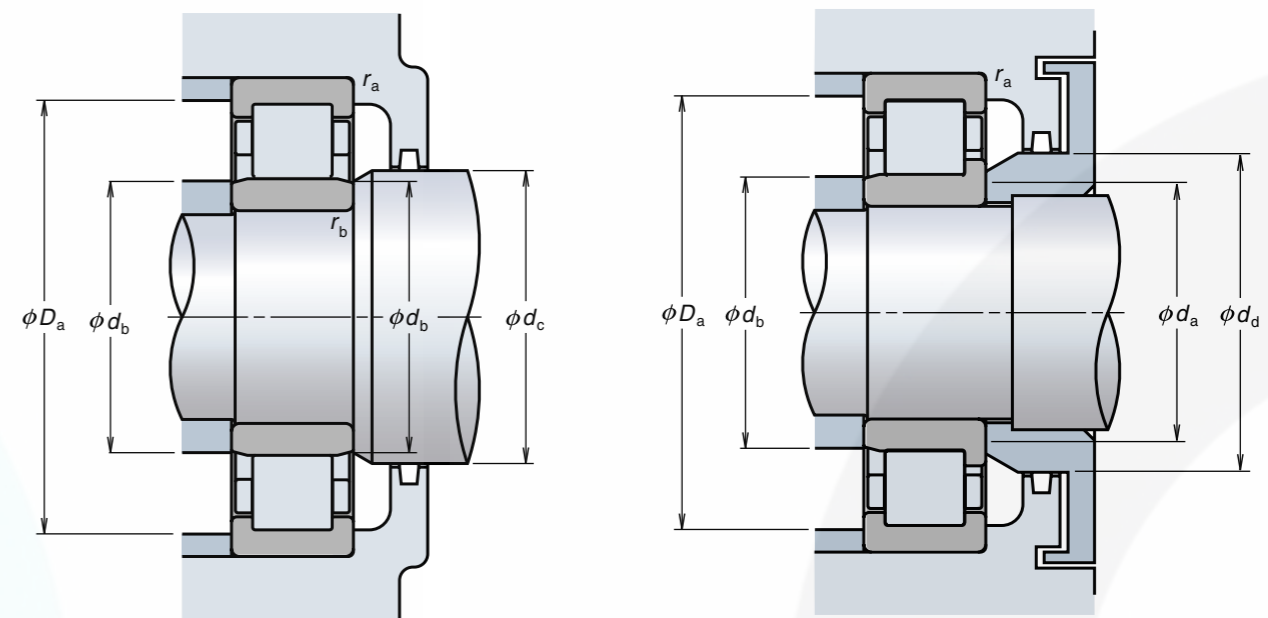
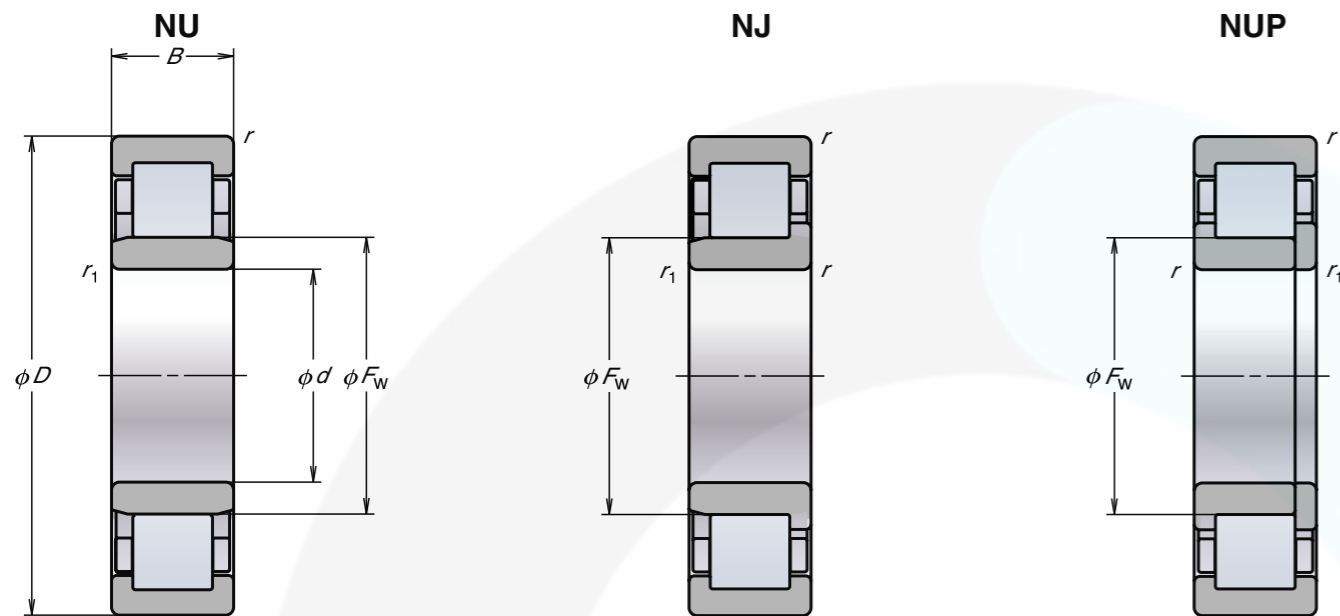
相关安装尺寸 (mm)					常量	轴向载荷系数			重量
$d_a$ (最小)		$D_a$ (最大)		$r_a$ (最大)	e	$Y_2$	$Y_3$	$Y_0$	kg (参考)
47	49	73	70	1	0.28	3.6	2.4	2.4	0.50
49	54	81	75	1.5	0.25	3.9	2.7	2.6	0.73
49	52	81	77	1.5	0.35	2.8	1.9	1.9	0.98
52	54	78	75	1	0.25	3.9	2.7	2.6	0.55
54	65	91	89	1.5	0.23	4.3	2.9	2.8	0.96
54	59	91	86	1.5	0.34	2.9	2	1.9	1.34
57	60	83	81	1	0.24	4.3	2.9	2.8	0.61
60	72	100	98	2	0.23	4.4	3	2.9	1.21
60	64	100	93	2	0.35	2.8	1.9	1.9	1.78
64	65	91	89	1.5	0.23	4.3	2.9	2.8	0.81
65	72	110	98	2	0.23	4.4	3	2.9	1.58
65	73	110	103	2	0.34	2.9	2	1.9	2.30
69	72	101	98	1.5	0.23	4.4	3	2.9	1.10
72	87	118	117	2	0.22	4.5	3	3	1.98
72	79	118	111	2	0.34	3	2	1.9	2.89
74	80	111	107	1.5	0.24	4.2	2.8	2.7	1.51
77	94	128	126	2	0.22	4.6	3.1	3	2.45
77	84	128	119	2	0.33	3	2	2	3.52
79	84	116	111	1.5	0.23	4.3	2.9	2.8	1.58
82	101	138	135	2	0.22	4.6	3.1	3	3.00
82	91	138	129	2	0.33	3	2	2	4.28
84	87	121	117	1.5	0.22	4.5	3	3	1.64
87	101	148	134	2	0.22	4.6	3.1	3	3.64
87	97	148	137	2	0.33	3	2	2	5.26
90	94	130	126	2	0.22	4.6	3.1	3	2.01
92	109	158	146	2	0.23	4.4	3	2.9	4.32
92	103	158	145	2	0.33	3	2	2	6.23
95	101	140	135	2	0.22	4.6	3.1	3	2.54
99	108	166	142	2.5	0.24	4.3	2.9	2.8	5.20
99	110	166	155	2.5	0.33	3.1	2.1	2	7.23
100	108	150	142	2	0.24	4.3	2.9	2.8	3.30
104	115	176	152	2.5	0.24	4.3	2.9	2.8	6.10
104	115	176	163	2.5	0.33	3.1	2.1	2	8.56
107	115	158	152	2	0.24	4.3	2.9	2.8	4.04
109	121	186	172	2.5	0.33	3.1	2.1	2	9.91
112	119	168	160	2	0.24	4.3	2.9	2.8	4.84
114	130	201	184	2.5	0.33	3	2	2	12.7
122	129	188	178	2	0.25	4	2.7	2.6	6.99
124	145	226	206	2.5	0.33	3.1	2.1	2	17.6
132	142	203	190	2	0.25	3.9	2.7	2.6	8.80
134	157	246	222	2.5	0.32	3.1	2.1	2	22.2
144	152	216	204	2.5	0.26	3.8	2.6	2.5	11.0

注 (1) 有 K 标记的产品, 为圆锥孔 (锥度 1:12) 轴承。

备注 1 HPSS 调心滚子轴承的极限使用温度为 200°C。

2 轴承代号中标有 E4 的产品, 是带有油槽、油孔的产品。(油槽与油孔的尺寸及个数, 请参阅表 1、表 2。)

# 圆柱滚子轴承 EM 系列

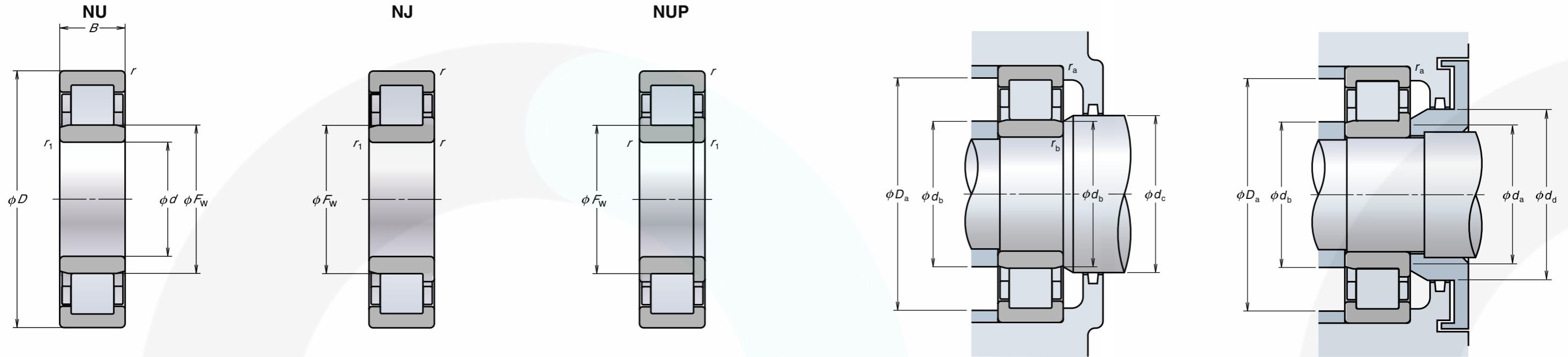


主要尺寸 (mm)						基本额定载荷 (N)		极限转速 (r/min)	
$d$	$D$	$B$	$r$ (最小)	$r_1$ (最小)	$F_w$	$C_r$	$C_{or}$	润滑脂润滑	润滑油润滑
25	52	15	1	0.6	31.5	29 300	27 700	13 000	16 000
	62	17	1.1	1.1	34	41 500	37 500	10 000	13 000
30	62	16	1	0.6	37.5	39 000	37 500	11 000	13 000
	72	19	1.1	1.1	40.5	53 000	50 000	8 500	11 000
35	72	17	1.1	0.6	44	50 500	50 000	9 500	11 000
	80	21	1.5	1.1	46.2	66 500	65 500	8 000	9 500
40	80	18	1.1	1.1	49.5	55 500	55 500	8 500	10 000
	90	23	1.5	1.5	52	83 000	81 500	6 700	8 500
45	85	19	1.1	1.1	54.5	63 000	66 500	7 500	9 000
	100	25	1.5	1.5	58.5	97 500	98 500	6 300	7 500
50	90	20	1.1	1.1	59.5	69 000	76 500	7 100	8 500
	110	27	2	2	65	110 000	113 000	5 600	6 700
55	100	21	1.5	1.1	66	86 500	98 500	6 300	7 500
	120	29	2	2	70.5	137 000	143 000	5 000	6 300
60	110	22	1.5	1.5	72	97 500	107 000	6 000	7 100
	130	31	2.1	2.1	77	150 000	157 000	4 800	5 600
65	120	23	1.5	1.5	78.5	108 000	119 000	5 300	6 300
	140	33	2.1	2.1	82.5	181 000	191 000	4 300	5 300
70	125	24	1.5	1.5	83.5	119 000	137 000	5 000	6 300
	150	35	2.1	2.1	89	205 000	222 000	4 000	5 000
75	130	25	1.5	1.5	88.5	130 000	156 000	4 800	6 000
	160	37	2.1	2.1	95	240 000	263 000	3 800	4 800
80	140	26	2	2	95.3	139 000	167 000	4 500	5 300
	170	39	2.1	2.1	101	256 000	282 000	3 600	4 300
85	150	28	2	2	100.5	167 000	199 000	4 300	5 000
	180	41	3	3	108	291 000	330 000	3 400	4 000
90	160	30	2	2	107	182 000	217 000	4 000	4 800
	190	43	3	3	113.5	315 000	355 000	3 200	3 800
95	170	32	2.1	2.1	112.5	220 000	265 000	3 800	4 500
	200	45	3	3	121.5	335 000	385 000	3 000	3 600
100	180	34	2.1	2.1	119	249 000	305 000	3 600	4 300
	215	47	3	3	127.5	380 000	425 000	2 800	3 400
105	190	36	2.1	2.1	125	262 000	310 000	3 400	4 000
	225	49	3	3	133	425 000	480 000	2 600	3 200
110	200	38	2.1	2.1	132.5	293 000	365 000	3 200	3 800
	200	53	2.1	2.1	132.5	385 000	515 000	2 800	3 400
	240	50	3	3	143	450 000	525 000	2 600	3 000

轴承代号			相关安装尺寸 (mm)							轴向极限移动量 S (mm)	
NU	NJ	NUP	$d_a$ (最小)	$d_b$ (最小) (最大)		$d_c$ (最小)	$d_d$ (最小)	$D_a$ (最大)	$r_a$ (最大)		$r_b$ (最大)
NU205EM	NJ	NUP	30	29	30	34	37	47	1	0.6	1.2
NU305EM	NJ	NUP	31.5	31.5	32	37	40	55.5	1	1	1.2
NU206EM	NJ	NUP	35	34	36	40	44	57	1	0.6	1.2
NU306EM	NJ	NUP	36.5	36.5	39	44	48	65.5	1	1	1.2
NU207EM	NJ	NUP	41.5	39	42	46	50	65.5	1	0.6	1.2
NU307EM	NJ	NUP	43	41.5	44	48	53	72	1.5	1	1.2
NU208EM	NJ	NUP	46.5	46.5	48	52	56	73.5	1	1	1.2
NU308EM	NJ	NUP	48	48	50	55	60	82	1.5	1.5	1.2
NU209EM	NJ	NUP	51.5	51.5	52	57	61	78.5	1	1	1.2
NU309EM	NJ	NUP	53	53	56	60	66	92	1.5	1.5	1.4
NU210EM	NJ	NUP	56.5	56.5	57	62	67	83.5	1	1	1.7
NU310EM	NJ	NUP	59	59	63	67	73	101	2	2	1.4
NU211EM	NJ	NUP	63	61.5	64	68	73	92	1.5	1	1.2
NU311EM	NJ	NUP	64	64	68	72	80	111	2	2	1.4
NU212EM	NJ	NUP	68	68	70	75	80	102	1.5	1.5	1.2
NU312EM	NJ	NUP	71	71	75	79	86	119	2	2	1.5
NU213EM	NJ	NUP	73	73	76	81	87	112	1.5	1.5	1.4
NU313EM	NJ	NUP	76	76	80	85	93	129	2	2	1.5
NU214EM	NJ	NUP	78	78	81	86	92	117	1.5	1.5	1.4
NU314EM	NJ	NUP	81	81	86	92	100	139	2	2	1.5
NU215EM	NJ	NUP	83	83	86	90	96	122	1.5	1.5	1.4
NU315EM	NJ	NUP	86	86	92	97	106	149	2	2	1.4
NU216EM	NJ	NUP	89	89	92	97	104	131	2	2	1.4
NU316EM	NJ	NUP	91	91	98	105	114	159	2	2	1.5
NU217EM	NJ	NUP	94	94	98	104	110	141	2	2	1.3
NU317EM	NJ	NUP	98	98	105	110	119	167	2.5	2.5	2
NU218EM	NJ	NUP	99	99	104	109	116	151	2	2	1.4
NU318EM	NJ	NUP	103	103	111	117	127	177	2.5	2.5	1.5
NU219EM	NJ	NUP	106	106	110	116	123	159	2	2	1.4
NU319EM	NJ	NUP	108	108	118	124	134	187	2.5	2.5	1.5
NU220EM	NJ	NUP	111	111	116	122	130	169	2	2	1.4
NU320EM	NJ	NUP	113	113	124	132	143	202	2.5	2.5	1.8
NU221EM	NJ	NUP	116	116	121	129	137	179	2	2	1.4
NU321EM	NJ	NUP	118	118	131	137	149	212	2.5	2.5	1.8
NU222EM	NJ	NUP	121	121	129	135	144	189	2	2	1.4
NU222EM	NJ	NUP	121	121	129	135	144	189	2	2	1.4
NU322EM	NJ	NUP	123	123	139	145	158	227	2.5	2.5	3.8

※可供应 N 型、NF 型及所有保持架外径尺寸小于 650mm 的产品。详情请与 AGMS 商洽。

# 圆柱滚子轴承 EM 系列



主要尺寸 (mm)						基本额定载荷 (N)		极限转速 (r/min)	
d	D	B	r	r <sub>1</sub>	F <sub>w</sub>	C <sub>r</sub>	C <sub>or</sub>	润滑脂润滑	润滑油润滑
			(最小)	(最小)					
120	215	40	2.1	2.1	143.5	335 000	420 000	3 000	3 400
	215	58	2.1	2.1	143.5	450 000	620 000	2 600	3 200
	260	55	3	3	154	530 000	610 000	2 200	2 800
	260	86	3	3	154	795 000	1 030 000	2 000	2 600
130	230	40	3	3	153.5	365 000	455 000	2 600	3 200
	230	64	3	3	153.5	530 000	735 000	2 400	3 000
	280	58	4	4	167	615 000	735 000	2 200	2 600
	280	93	4	4	167	920 000	1 230 000	1 900	2 400
140	250	42	3	3	169	395 000	515 000	2 400	3 000
	250	68	3	3	169	550 000	790 000	2 200	2 800
	300	62	4	4	180	665 000	795 000	2 000	2 400
	300	102	4	4	180	1 020 000	1 380 000	1 700	2 200
150	270	45	3	3	182	450 000	595 000	2 200	2 800
	270	73	3	3	182	635 000	930 000	2 000	2 600
	320	65	4	4	193	760 000	920 000	1 800	2 200
	320	108	4	4	193	1 160 000	1 600 000	1 600	2 000
160	290	48	3	3	195	500 000	665 000	2 200	2 600
	290	80	3	3	193	810 000	1 190 000	1 900	2 400
	340	68	4	4	204	860 000	1 050 000	1 700	2 000
	340	114	4	4	204	1 310 000	1 820 000	1 500	1 900
170	310	52	4	4	207	605 000	800 000	2 000	2 400
	310	86	4	4	205	925 000	1 330 000	1 800	2 200
	360	72	4	4	218	930 000	1 150 000	1 600	2 000
	360	120	4	4	216	1 490 000	2 070 000	1 400	1 800
180	320	52	4	4	217	625 000	850 000	1 900	2 200
	320	86	4	4	215	1 010 000	1 510 000	1 700	2 000
	380	75	4	4	231	985 000	1 230 000	1 500	1 800
	380	126	4	4	227	1 560 000	2 220 000	1 300	1 700
190	340	55	4	4	230	695 000	955 000	1 800	2 200
	340	92	4	4	228	1 100 000	1 670 000	1 600	2 000
	400	78	5	5	245	1 060 000	1 340 000	1 400	1 700
	400	132	5	5	240	1 770 000	2 520 000	1 300	1 600
200	360	58	4	4	243	765 000	1 060 000	1 700	2 000
	360	98	4	4	241	1 220 000	1 870 000	1 500	1 800
	420	80	5	5	258	1 140 000	1 450 000	1 300	1 600
	420	138	5	5	253	1 910 000	2 760 000	1 200	1 500

轴承代号			相关安装尺寸 (mm)							轴向极限移动量 S (mm)	
NU	NJ	NUP	d <sub>a</sub> (最小)	d <sub>b</sub> (最小) (最大)		d <sub>c</sub> (最小)	d <sub>d</sub> (最小)	D <sub>a</sub> (最大)	r <sub>a</sub> (最大)		r <sub>b</sub> (最大)
NU224EM	NJ	NUP	131	131	140	146	156	204	2	2	1.5
NU2224EM	NJ	NUP	131	131	140	146	156	204	2	2	2
NU324EM	NJ	NUP	133	133	150	156	171	247	2.5	2.5	1.8
NU2324EM	NJ	NUP	133	133	150	156	171	247	2.5	2.5	2.8
NU226EM	NJ	NUP	143	143	150	158	168	217	2.5	2.5	1.5
NU2226EM	NJ	NUP	143	143	150	158	168	217	2.5	2.5	3
NU326EM	NJ	NUP	146	146	163	169	184	264	3	3	2.3
NU2326EM	NJ	NUP	146	146	163	169	184	264	3	3	2.3
NU228EM	NJ	NUP	153	153	165	171	182	237	2.5	2.5	1.5
NU2228EM	NJ	NUP	153	153	165	171	182	237	2.5	2.5	2.5
NU328EM	NJ	NUP	156	156	176	182	198	284	3	3	3.3
NU2328EM	NJ	NUP	156	156	176	182	198	284	3	3	2.8
NU230EM	NJ	NUP	163	163	177	184	196	257	2.5	2.5	1.5
NU2230EM	NJ	NUP	163	163	177	184	196	257	2.5	2.5	3
NU330EM	NJ	NUP	166	166	188	195	213	304	3	3	3.2
NU2330EM	NJ	NUP	166	166	188	195	213	304	3	3	2.2
NU232EM	NJ	NUP	173	173	190	197	210	277	2.5	2.5	1.8
NU2232EM	NJ	NUP	173	173	188	197	210	277	2.5	2.5	3.3
NU332EM	NJ	NUP	176	176	199	211	228	324	3	3	3.2
NU2332EM	NJ	NUP	176	176	199	211	228	324	3	3	2.7
NU234EM	NJ	NUP	186	186	202	211	223	294	3	3	3.8
NU2234EM	NJ	NUP	186	186	200	211	223	294	3	3	2.8
NU334EM	NJ	NUP	186	186	213	223	241	344	3	3	1.7
NU2334EM	NJ	NUP	186	186	210	223	241	344	3	3	6.2
NU236EM	NJ	NUP	196	196	212	221	233	304	3	3	2.2
NU2236EM	NJ	NUP	196	196	210	221	233	304	3	3	2.7
NU336EM	NJ	NUP	196	196	226	235	255	364	3	3	2.2
NU2336EM	NJ	NUP	196	196	222	235	255	364	3	3	6.2
NU238EM	NJ	NUP	206	206	225	234	247	324	3	3	1.7
NU2238EM	NJ	NUP	206	206	223	234	247	324	3	3	1.7
NU338EM	NJ	NUP	210	210	240	248	268	380	4	4	1.7
NU2338EM	NJ	NUP	210	210	235	248	268	380	4	4	6.2
NU240EM	NJ	NUP	216	216	238	247	261	344	3	3	2.2
NU2240EM	NJ	NUP	216	216	235	247	261	344	3	3	2.2
NU340EM	NJ	NUP	220	220	252	263	283	400	4	4	1.2
NU2340EM	NJ	NUP	220	220	247	263	283	400	4	4	7.7

※还可供 N 型、NF 型及所有保持架外径尺寸小于 650mm 的产品。详情请与 AGMS 商洽。



# 轴承的维护保养



## 维护保养

为尽可能长期地保持轴承原有的良好性能状态，应对其进行维护保养。以此，可防患于未然，确保运转可靠，提高生产效率与经济效益。

应根据符合机械运转条件的作业标准，实施定期的维护保养。即，进行运转状态的监视、润滑剂的补充或更换、定期拆卸检查等。

### (1) 不停机检查

检查轴承的旋转声音、振动、温度以及润滑剂的性状，判断何时需要补充或更换润滑剂。

### (2) 检查轴承

仔细观察设备定期检查及更换时拆下的轴承，检查滚道的状况及有无损坏之处，看是否可以继续使用。

## 不停机检查

不停机检查项目，包括轴承的旋转声音、振动、温度及润滑剂的状态等。

### (1) 轴承的旋转声音

用测声器等工具，检查声音的大小及音质。极轻微的疲劳剥落，都会造成旋转声音异常或不规则。有经验的人员，是可以听出这些的。典型例子，请参阅表 1。

### (2) 轴承的振动

用振动测量器，对振幅、频率等进行定量测量与分析，以此来推测轴承的损坏状况。

但是，由于轴承使用条件及测量位置的不同，而可能导致所测值不同，因此，要充分运用每台机械的测量值，以定出判断标准。

表 1 异常的运转状态及其原因、对策

运转状态		推测原因	对策
噪音	金属音过大	异常载荷	修正配合、调整轴承游隙、调整预载荷、修正轴承座挡肩位置等
		安装不良	提高轴及轴承座的加工精度、安装精度，改进安装方法。
		润滑剂不足或不当	补充润滑剂、选用恰当的润滑剂
		运转部件的不良接触	调整迷宫式密封垫等的接触部分
	规则声音	异物造成滚道压痕、锈蚀、伤痕	更换轴承、清洗相关部件、改进密封装置、使用清洁的润滑剂
		布氏压痕	注意轴承更换及使用方法
		滚道的疲劳剥落	更换轴承
	不规则声音	游隙过大	改进配合及轴承游隙、修正预载荷
		异物混入	更换轴承、清洗相关部件、改进密封装置、使用清洁的润滑剂
温升异常	游隙过小	调整配合及轴承游隙、修正预载荷	
	润滑剂过多	润滑剂减至适量、选用粘度较高的润滑剂	
	润滑剂不足或不当	补充润滑剂、选用合适的润滑剂	
	异常载荷	修正配合、调整轴承游隙、调整预载荷、修正轴承座挡肩位置等	
	安装不良	提高轴及轴承座的加工精度、安装精度，改进安装方法。	
	配合面滑移、密封装置的摩擦过大	更换轴承、检查调整配合、校正轴及轴承座、改变密封形式	
振动大 (轴的振摆回转)	布氏压痕	注意轴承更换及使用方法	
	疲劳剥落	更换轴承	
	安装不良	调整轴及轴承座挡肩的垂直度、校正衬圈侧面的垂直度	
	异物侵入	更换轴承、清洗各部件、改进密封装置等	
润滑剂泄漏过多、或变色过于明显	润滑剂过多、异物侵入、磨粒产生或侵入等	润滑剂适量化、探讨更新润滑剂或选用其他润滑剂、考虑是否更换轴承、清洗轴承座等	

# 滚动痕迹与加载方式

当轴承旋转时，其内、外圈滚道表面由于滚动体滚动而产生滚动痕迹，其痕迹面呈灰暗色。滚道表面出现滚动痕迹，并非异常现象。我们可以从痕迹的程度及形态，推知其载荷条件。

仔细观察滚动痕迹，可知是否只承载过径向载荷、或承载过较大的轴向载荷，承载过力矩载荷，抑或是轴承座的刚度极端不均

衡等等。这样，可检查轴承是否承受过意外载荷或安装误差等，作为查明轴承损坏原因的线索。

图 1，为深沟球轴承的典型滚动痕迹；图 2，为滚子轴承的典型滚动痕迹。

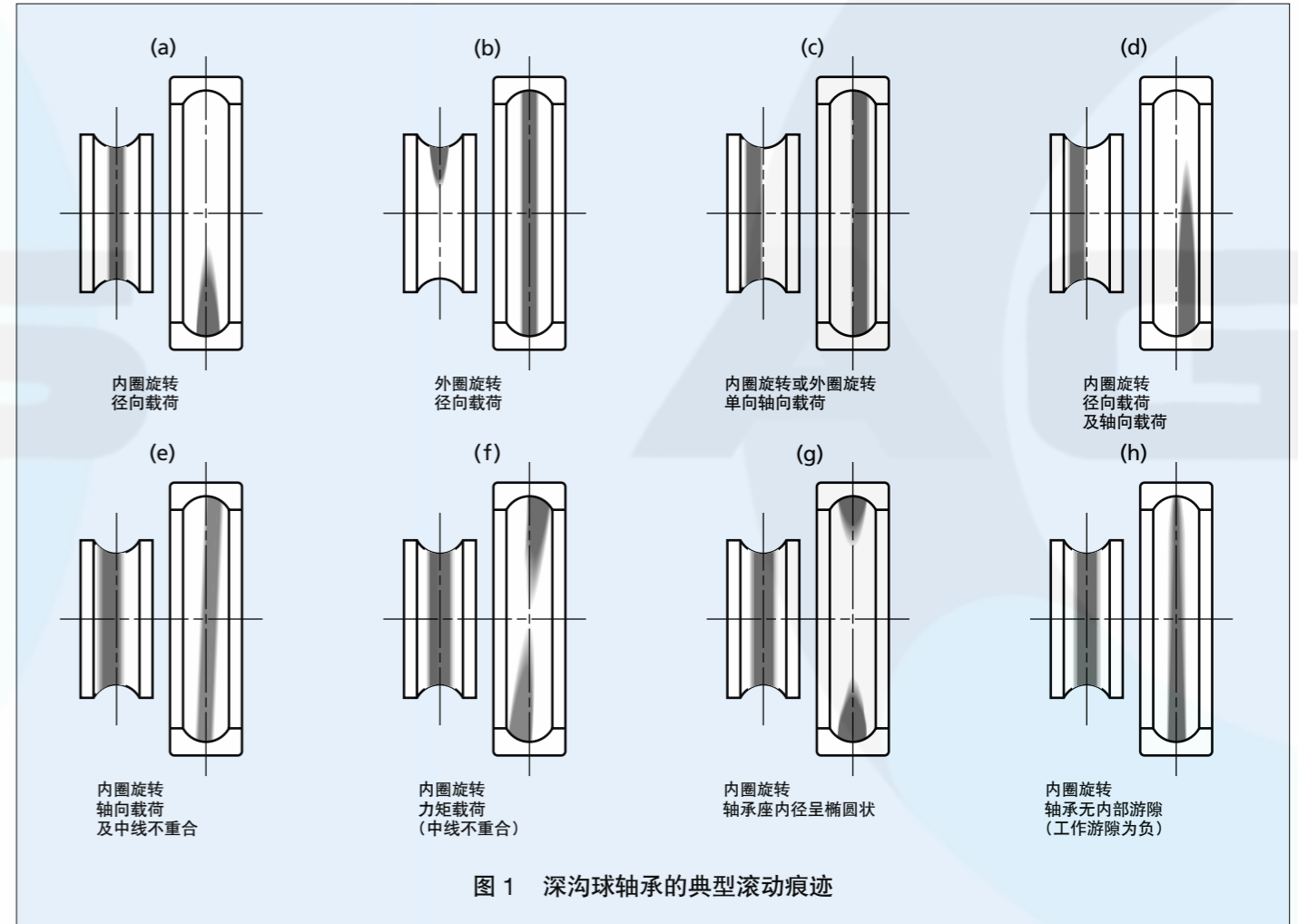


图 1 深沟球轴承的典型滚动痕迹

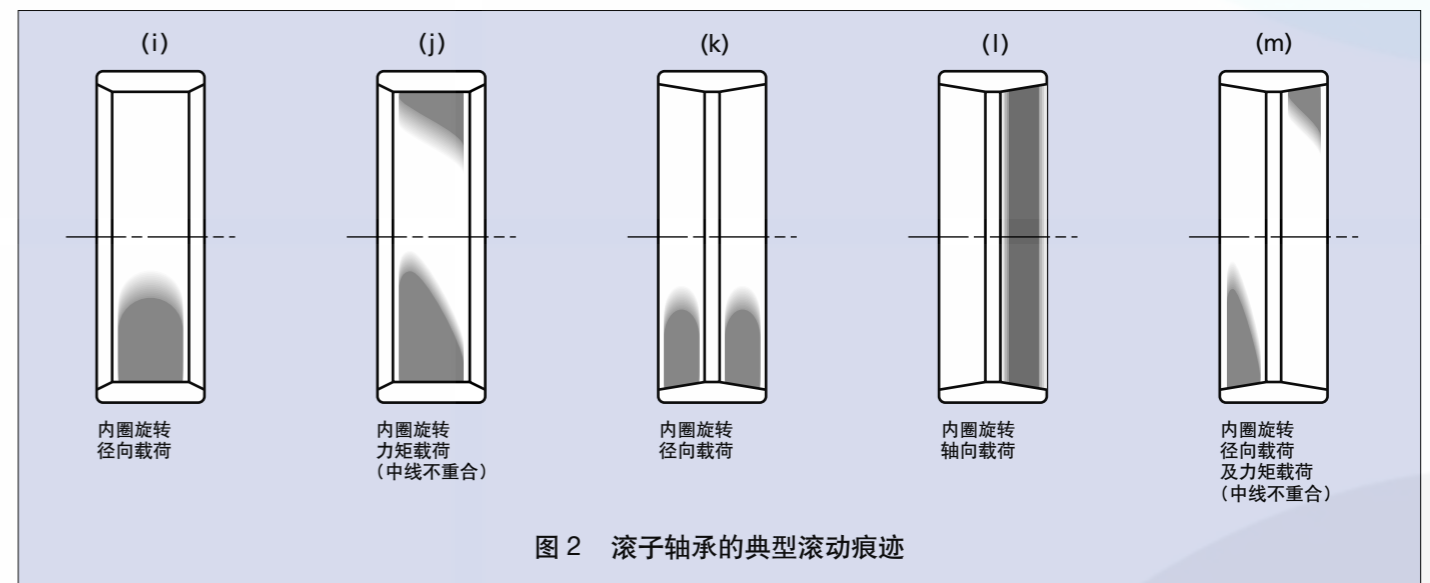


图 2 滚子轴承的典型滚动痕迹